

ОБЩЕСТВО С ОГРАНИЧЕННОЙ ОТВЕТСТВЕННОСТЬЮ
«ШТИЛЬ ЭНЕРГО»

Однофазный стабилизатор
переменного напряжения Штиль

модель:

ИнСтаб IS350

ИнСтаб IS550

ИнСтаб IS1000

ИнСтаб IS1500

ИнСтаб IS2500

ИнСтаб IS3500

Руководство по эксплуатации

EAC

Тула

СОДЕРЖАНИЕ

1 УСТРОЙСТВО И ВНЕШНИЙ ВИД.....	3
1.1 Внешний вид и габаритные размеры.....	4
1.2 Принцип работы.....	5
1.3 Назначение и алгоритм работы индикации	6
2 ОСНОВНЫЕ ХАРАКТЕРИСТИКИ	8
3 УСТАНОВКА И ПОДКЛЮЧЕНИЕ	10
3.1 Меры безопасности при подготовке изделия к использованию	10
3.2 Порядок подключения изделия	11
4 ВОЗМОЖНЫЕ НЕИСПРАВНОСТИ.....	16
5 ТЕХНИЧЕСКОЕ ОБСЛУЖИВАНИЕ	19
5.1 Техническое обслуживание изделия.....	19
5.2 Меры безопасности.....	19
5.3 Текущий ремонт.....	20
6 ХРАНЕНИЕ И ТРАНСПОРТИРОВАНИЕ	20
7 ГАРАНТИИ ИЗГОТОВИТЕЛЯ.....	20
8 ИЗГОТОВИТЕЛЬ.....	20

ПРЕДУПРЕЖДЕНИЕ: В ИЗДЕЛИИ ИМЕЕТСЯ ОПАСНОЕ НАПРЯЖЕНИЕ 220 В, 50 ГЦ! ПЕРЕД ЭКСПЛУАТАЦИЕЙ СТАБИЛИЗАТОРА ВНИМАТЕЛЬНО ИЗУЧИТЕ НАСТОЯЩЕЕ РУКОВОДСТВО!

ВНИМАНИЕ! ПРИ ИСПОЛЬЗОВАНИИ СТАБИЛИЗАТОРА СЛЕДУЕТ УЧИТЫВАТЬ МОЩНОСТЬ ОБОРУДОВАНИЯ, ПОДКЛЮЧАЕМОГО К СТАБИЛИЗАТОРУ (ДАЛЕЕ - НАГРУЗКА). РЕКОМЕНДУЕМ ВЫБИРАТЬ МОЩНОСТЬ СТАБИЛИЗАТОРА НА 20-30% БОЛЬШЕ, ЧЕМ МОЩНОСТЬ НАГРУЗКИ. ПРИ ПОДКЛЮЧЕНИИ ЭЛЕКТРОДВИГАТЕЛЕЙ (АСИНХРОННЫЕ ДВИГАТЕЛИ, КОМПРЕССОРЫ, НАСОСЫ И Т.П.) СЛЕДУЕТ УЧИТЫВАТЬ ПУСКОВЫЕ ТОКИ И ВЫБИРАТЬ МОЩНОСТЬ СТАБИЛИЗАТОРА В 2,5-4 РАЗА БОЛЬШЕ НОМИНАЛЬНОЙ МОЩНОСТИ НАГРУЗКИ.

Сертификат соответствия:

№ТС RU C-RU.ME06.B.02740 серия RU №0503069
срок действия с 10.08.2017 по 10.08.2022.

1 УСТРОЙСТВО И ВНЕШНИЙ ВИД

Однофазный стабилизатор переменного напряжения Штиль серии ИнСтаб (далее – стабилизатор) предназначен для надежной защиты подключенного к стабилизатору электрооборудования пользователя от искажений и/или перепадов сетевого напряжения.

Стабилизаторы предназначены для работы в однофазных сетях переменного напряжения с номинальным значением 220 В (230 В) и частотой 50 Гц.

При изменении напряжения сети в диапазоне от 90 до 310 В стабилизатор поддерживает уровень выходного напряжения с точностью $\pm 2\%$ (см. таблицу 2).

В стабилизаторе реализованы следующие виды защиты:

1. Автоматическая защита от короткого замыкания и длительной перегрузки;
2. Электронная тепловая защита от внутреннего перегрева;
3. Электронная защита от повышенного входного напряжения;
4. Электронная защита от пониженного входного напряжения;
5. Электронная аварийная защита (отключение нагрузки при возникновении любой неисправности в стабилизаторе).

1.1 Внешний вид и габаритные размеры



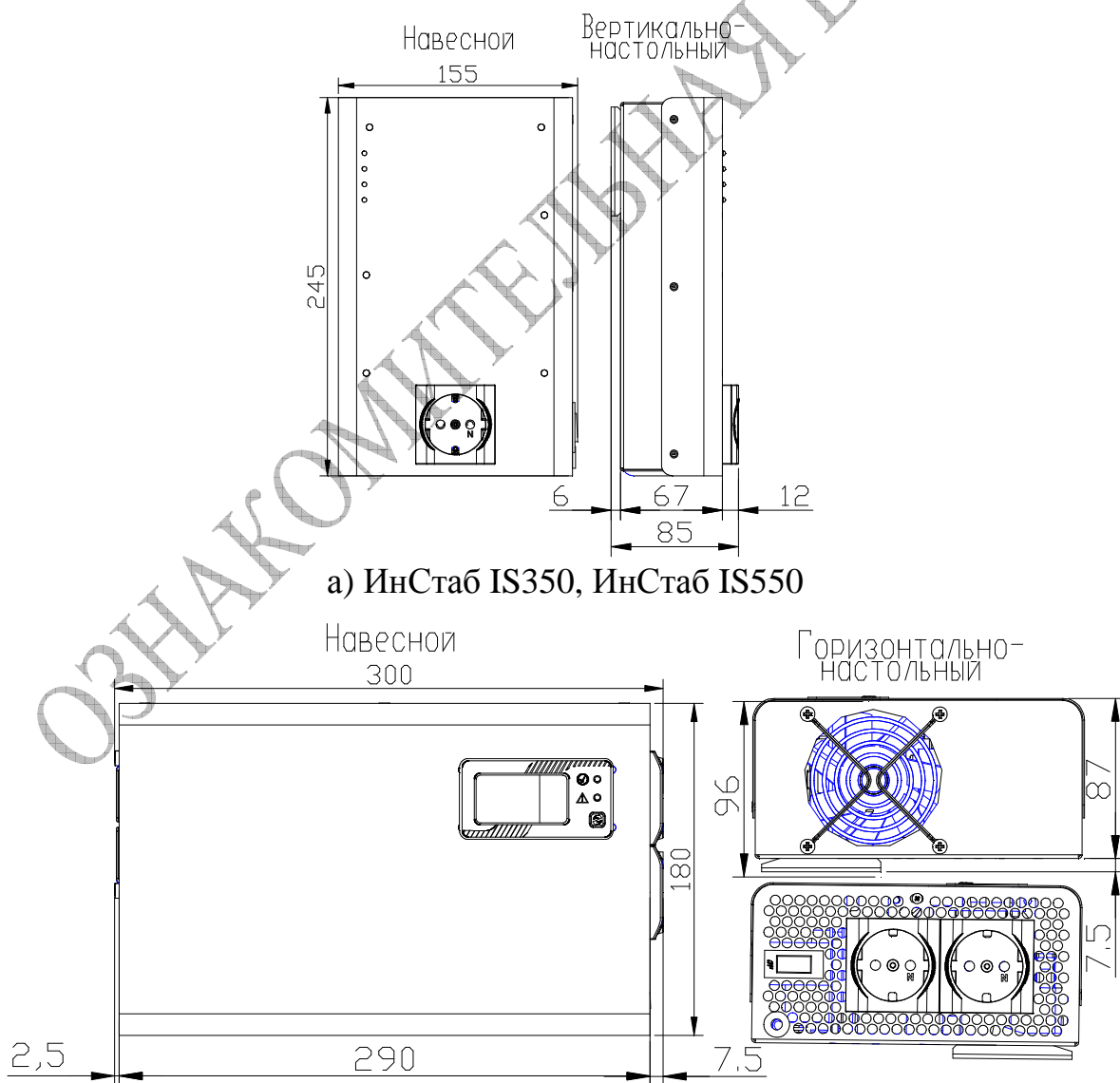
а) ИнСтаб IS350
ИнСтаб IS550

б) ИнСтаб IS1000;
ИнСтаб IS1500

в) ИнСтаб IS2500
ИнСтаб IS3500

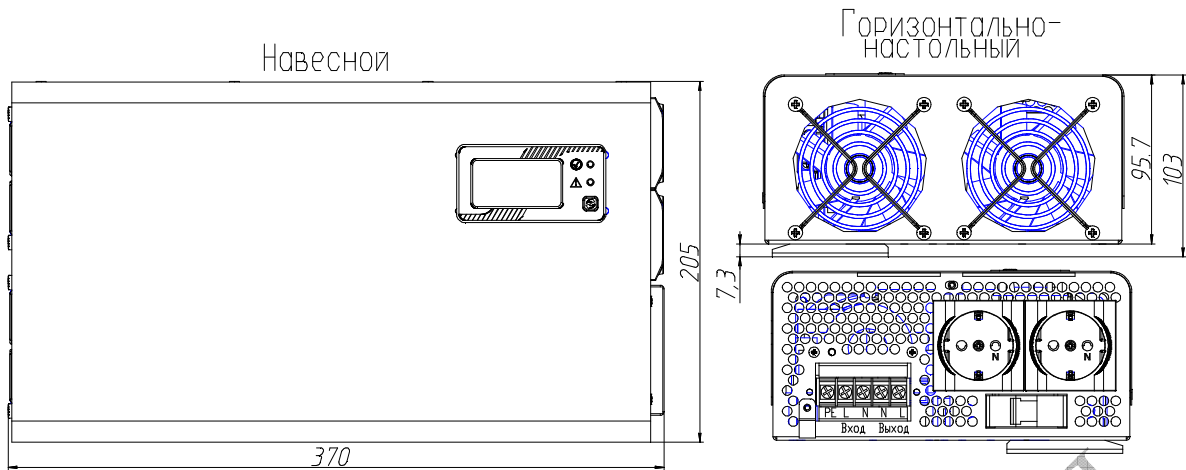
Рисунок 1.1 – Внешний вид стабилизатора Штиль

а) ИнСтаб IS350, ИнСтаб IS550; б) ИнСтаб IS1000; ИнСтаб IS1500; в) ИнСтаб IS2500, ИнСтаб IS3500



а) ИнСтаб IS350, ИнСтаб IS550

б) ИнСтаб IS1000; ИнСтаб IS1500



в) ИнСтаб IS2500, ИнСтаб IS3500

Рисунок 1.2 – Габаритные размеры стабилизатора Штиль и рекомендованные варианты установки

а) ИнСтаб IS350, ИнСтаб IS550; б) ИнСтаб IS1000; ИнСтаб IS1500; в) ИнСтаб IS2500, ИнСтаб IS3500

Комплектность изделия приведена в таблице 1

Таблица 1 - Комплектность изделия

	Наименование	Кол-во, шт.
1	Однофазный стабилизатор переменного напряжения Штиль;	1
2	Комплект для крепления изделия на ровную горизонтальную поверхность:	1
	- резиновые «ножки»*	4
3	Комплект для крепления изделия на ровную вертикальную поверхность:	1
	- дюбель 6x30	2
	- шуруп «саморез» 4,2x38	2
	- кронштейн для крепления (с отверстиями);	1
4	Руководство по эксплуатации с гарантийным талоном	1
5	Упаковка (картонный короб)	1
	* -не входит в комплект поставки стабилизаторов ИнСтаб IS350 и IS550	

1.2 Принцип работы

Принцип работы стабилизатора основан на двойном преобразовании напряжения. Входное переменное напряжение электросети преобразуется в стабилизированное напряжение постоянного тока, а затем обратно в переменное напряжение для питания нагрузки, подключенной к изделию. Благодаря такому принципу преобразования выходное напряжение не подвержено влиянию резких колебаний входного напряжения, что позволяет поддерживать высокую точность стабилизации и непрерывное регулирование выходного напряжения питания нагрузки, обеспечивая высокое быстродействие.

Принцип работы стабилизатора отображен на структурной схеме (см. рисунок 2).

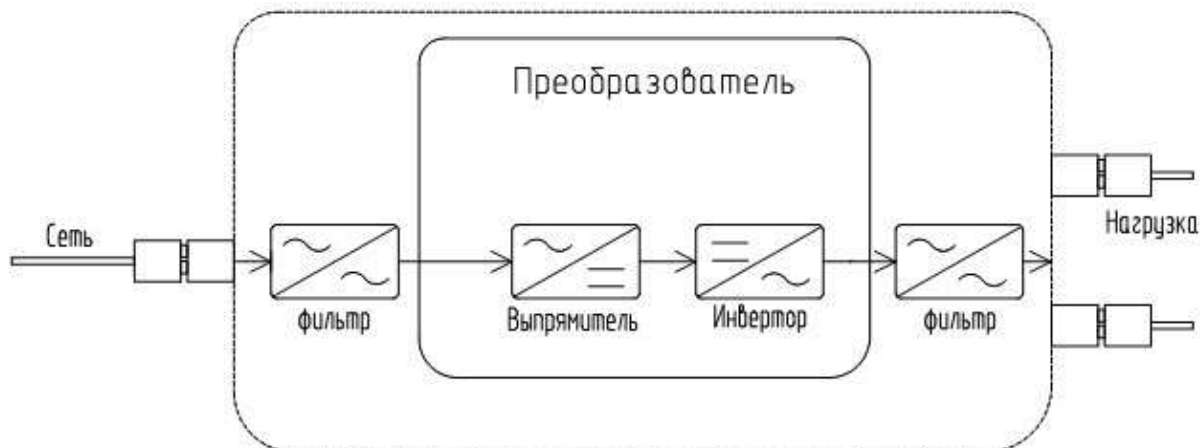


Рисунок 2 - Структурная схема принципа работы стабилизатора
Основное назначение внутренних элементов изделия:

- входной и выходной фильтры обеспечивают защиту нагрузки от помех, поступающих из сети переменного тока;
- преобразователь, состоящий из выпрямителя и инвертора, обеспечивает преобразование напряжения сети переменного тока в стабилизированное постоянное напряжение (выпрямитель), которое в дальнейшем преобразуется инвертором в выходное стабилизированное напряжение синусоидальной формы в соответствующем диапазоне (см. таблицу 2). В состав выпрямителя входит корректор коэффициента мощности, который обеспечивает сглаживание искажений входной сети при нелинейной нагрузке.

1.3 Назначение и алгоритм работы индикации

1.3.1 Стабилизатор Штиль ИнСтаб IS350 и IS550


На лицевой панели стабилизатора расположены:


- светодиодный индикатор «Норма» - светится зеленым в штатном режиме работы;
- светодиодный индикатор «Перегрузка/Перегрев» - светится красным в случае неисправности в работе изделия (перегрев, перегрузка);
- светодиодный индикатор « $U > 310 \text{ В}$ » - светится красным при критически повышенном входном напряжении (более 310 В), сигнализируя о причине отключения нагрузки от стабилизатора;
- светодиодный индикатор « $U < 90 \text{ В}$ » - светится красным при критически пониженном входном напряжении (менее 90 В), сигнализируя о причине отключения нагрузки от стабилизатора.

На правой боковой панели расположен выключатель «СЕТЬ», предназначенный для включения / отключения выхода стабилизатора.

1.3.2 Стабилизатор Штиль ИнСтаб IS1000, IS1500, IS2500 и IS3500

На фронтальной панели изделия расположены:

- светодиодный индикатор «Норма» (символ ) - светится зеленым в штатном режиме работы, мигает зеленым при отключении режима стабилизации и при переходе на прямое транслирование напряжения от сети (режим байпас);

- светодиодный индикатор «Авария» (символ ) - светится красным в случае неисправности в работе изделия (перегрев, перегрузка, выход из строя одно из узлов изделия, отключения входной сети); при этом на ЖК-дисплее появится информация о причине аварии;

- ЖК-дисплей индикации состояний изделия – см.рис.3;

- кнопка выбора отображаемой на ЖК-дисплее информации -

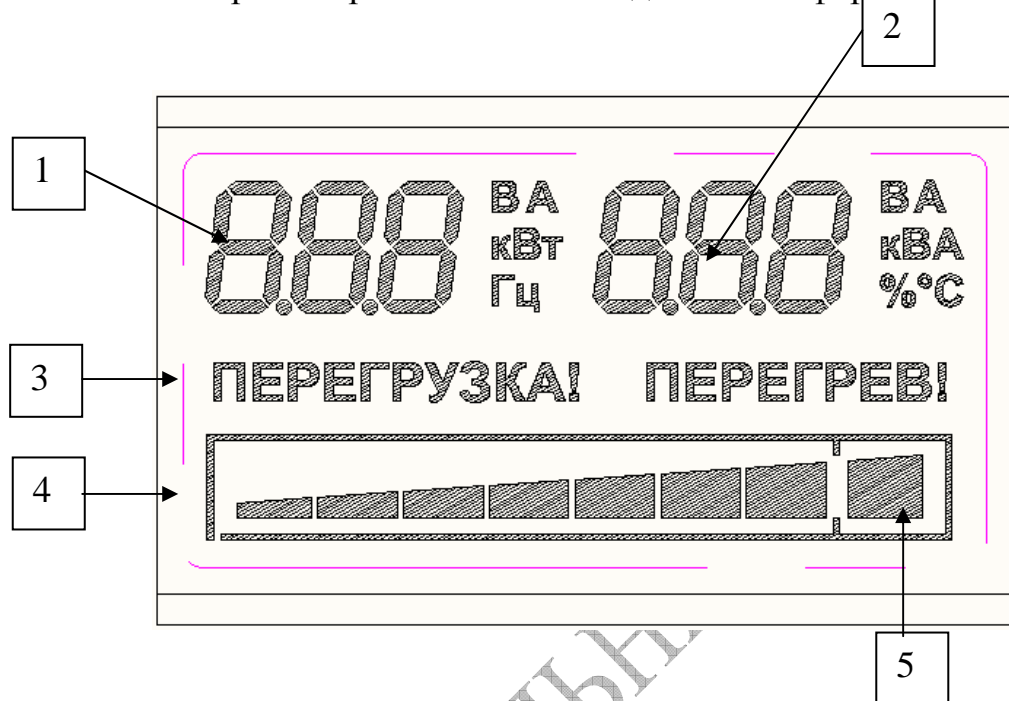


Рисунок 3 – ЖК-дисплей
(для моделей ИнСтаб IS1000, ИнСтаб IS1500, ИнСтаб IS2500, ИнСтаб IS3500)

1 – входные параметры - напряжение входной сети (в вольтах);

2 – выходные параметры (при переключении (нажатии) кнопки ):

2.1 выходное напряжение (в вольтах)

2.2 мощность, потребляемая нагрузкой (в вольтамперах или киловольтамперах. При мощности подключенной к стабилизатору нагрузки меньше 1000 ВА (от 0 до 999 ВА включительно) на дисплее отображается значение мощности в вольт-амперах (рядом с цифровым значением высвечивается значение "ВА". Например 998 ВА).

При мощности подключенной к стабилизатору нагрузки 1 кВА и более на дисплее отображается значение мощности в киловольт-амперах, с точностью до 0,01 (рядом с цифровым значением высвечивается значение "кВА". Например 1.43 кВА))

2.3 внутренняя температура стабилизатора (в град.С)

3 – аварийные сообщения (перегрузка, перегрев)

4 – шкала уровня загрузки стабилизатора

5 – максимальный уровень загрузки стабилизатора

ВНИМАНИЕ! После того как загорается сегмент «5» - максимальный уровень загрузки, изделие может выключиться и выдать одну из ошибок «ПЕРЕГРУЗКА!» или «ПЕРЕГРЕВ!».

ВНИМАНИЕ! При подключении к изделию нагрузки с мощностью превышающей допустимую, указанную в таблице 2, в случае, если при этом диапазон входного напряжения сети находится в пределах 187...242, изделие может перейти на режим прямого транслирования напряжения сети для питания нагрузки. При этом режим стабилизации напряжения отключен. Стабилизатор работает в режиме перегрузки. Частая или постоянная работа стабилизатора в таком режиме может привести к выходу изделия из строя.

2 ОСНОВНЫЕ ХАРАКТЕРИСТИКИ

Таблица 2 – Основные характеристики

Наименование параметра	Значение параметра
Технические характеристики	
Входные параметры напряжения переменного тока	
Номинальное входное напряжение, В	220
Допустимый диапазон входного напряжения сети ¹⁾ , В:	90-310
Нижний порог отключения нагрузки, В	90
Нижний порог подключения нагрузки, В	110
Верхний порог отключения нагрузки, В	310
Верхний порог подключения нагрузки, В	290
Номинальная частота входного напряжения, Гц	50
Диапазон частоты входного напряжения, Гц	43-57 ²⁾
Коэффициент мощности	0,99
Выходные характеристики	
Номинальное выходное напряжение, В	220 (230) ³⁾
Диапазон выходного напряжения, В	216-224 (227-233)
Номинальная выходная частота, Гц	50 ²⁾
Номинальная выходная активная/полная мощность, Вт/ВА:	
- ИнСтаб IS350	300 / 350
- ИнСтаб IS550	400 / 550
- ИнСтаб IS1000	750 / 1 000
- ИнСтаб IS1500	1 125 / 1 500
- ИнСтаб IS2500	2000 / 2500
- ИнСтаб IS3500	2 500 / 3 500
Коэффициент нелинейных искажений при линейной нагрузке, %	1,5
КПД изделия, %	96
Зависимость номинальной выходной мощности стабилизатора от входного напряжения	см.рис.4
Перегрузочная способность стабилизатора	см.рис.4
Коэффициент мощности нагрузки (L или C)	0-1
Конструктивные характеристики	
Габаритные размеры, ВхШхГ ⁴⁾ , мм	
ИнСтаб IS350, 550	245x155x85
ИнСтаб IS1000, IS1500	180x300x96
ИнСтаб IS2500, IS3500	205x370x103
Масса, не более, кг	
ИнСтаб IS350, IS550	2,00
ИнСтаб IS1000, IS1500	3,00
ИнСтаб IS2500, IS3500	5,00
Степень защиты от пыли и влаги	IP20

Таблица 2 – Основные характеристики (продолжение)

Наименование параметра	Значение параметра
Тип охлаждения: - ИнСтаб IS350, IS550; - ИнСтаб IS1000, IS1500, IS2500, IS3500	безвентиляторное, конвекционное; вентиляторное, принудительное
Эксплуатационные ограничения	
Климатические условия эксплуатации ^{5) 6) 7)} : - рабочее значение температуры; - влажность при температуре плюс 25 °С, не более%	от плюс 1 °С до плюс 40 °С 90
наработка на отказ, не менее ⁸⁾ , ч	150 000
срок службы, не менее ⁸⁾ , лет	8
гарантийный срок ⁸⁾ , месяца	24

¹⁾ - зависимость выходной мощности стабилизатора от значения входного напряжения питающей сети переменного тока:

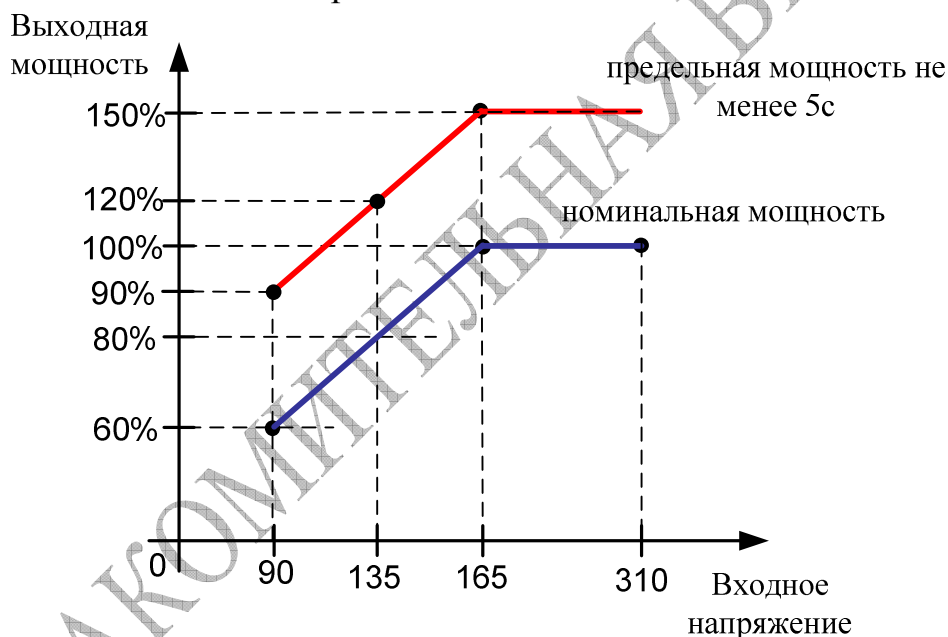


Рисунок 4 – Зависимость выходной мощности от входного напряжения

²⁾ - отклонение частоты выходного напряжения определяется частотой сети;

ВНИМАНИЕ! Стабилизатор переменного напряжения не производит стабилизацию частоты. Номинальное значение выходной частоты зависит от входной частоты сети.

³⁾ - настраивается на заводе-изготовителе (по запросу заказчика);

⁴⁾ - Высота x Ширина x Глубина;

⁵⁾ - эксплуатация по назначению - УХЛ 4.2 по ГОСТ 15150: рабочее значение температуры окружающей среды для эксплуатации от плюс 1 °С до плюс 40 °С, относительная влажность воздуха до 90 % без конденсата;

⁶⁾ - транспортирование - 1 (Л) по ГОСТ 15150: всеми видами транспорта, кроме самолетов. Климатические условия транспортирования на самолетах: - нижнее значение температуры минус 40 °С; резкая смена температур от

минус 40 °С до плюс 40 °С; пониженное давление воздуха до 26,5 кПа (200 мм. рт. ст.);

⁷⁾ – хранение - 1 (Л) по ГОСТ 15150: в закрытых отопляемых и вентилируемых хранилищах при температуре в упаковке типа ВУ-І ІБ исполнения по прочности Л, категории КУ-1 в соответствии с ГОСТ 23216 для защиты от климатических воздействий по ГОСТ 15150. Климатические условия хранения: нижнее значение температуры минус 40 °С, верхнее значение температуры плюс 40 °С, относительная влажность воздуха до 90 %;

⁸⁾ – указанные ресурсы действительны при соблюдении потребителем требований действующей эксплуатационной документации

3 УСТАНОВКА И ПОДКЛЮЧЕНИЕ

1) Стабилизатор Штиль модели ИнСтаб IS350, IS550 предназначен для крепежа на ровную вертикальную поверхность (навесное размещение – см. рисунок 3.1 а).

Стабилизатор Штиль модели ИнСтаб IS350, IS550 выгодно отличается бесшумной работой из-за отсутствия вентилятора охлаждения.

2) Стабилизатор Штиль моделей ИнСтаб IS1000, IS1500, IS2500, IS3500 предназначен для установки:

- на ровной горизонтальной поверхности (настольное размещение) горизонтально с использованием резиновых прокладок (резиновых «ножек»);
- на ровную вертикальную поверхность (навесное размещение – см. рисунок 3.1 б,в).

Перед проведением работ по установке и монтажу стабилизатора необходимо:

- извлечь стабилизатор из упаковки;
- убедиться в целостности стабилизатора и его составных частей (розеток, шнура питания, ЖК-дисплея, автоматического выключателя и входных/выходных разъемов).

ВНИМАНИЕ! При транспортировании или хранении стабилизатора при отрицательных температурах перед началом монтажа, подключения и эксплуатации необходимо выдержать его в нормальных условиях эксплуатации (см. таблицу 2) не менее 8 (восьми) часов.

3.1 Меры безопасности при подготовке изделия к использованию

Перед подключением стабилизатора непосредственный исполнитель должен внимательно изучить данное руководство по эксплуатации.

ВНИМАНИЕ! Внутри и снаружи корпуса изделия имеется опасное напряжение. Не пытайтесь самостоятельно проводить техническое или ремонтное обслуживание. Для проведения любых работ по диагностике и ремонту стабилизатора обращайтесь в сервисный центр.

Все монтажные работы производятся при отключенном напряжении сети переменного тока 220 В, 50 Гц.

ВНИМАНИЕ! Выходные розетки и клеммы стабилизатора находятся под напряжением, когда выключатель «СЕТЬ» находится в положении «ВКЛ

10

(I)». Для полной изоляции и обесточивания изделия необходимо перевести выключатель в положение «ВЫКЛ (0)», вынуть шнур с вилкой из сетевой розетки или отключить сеть от входных выводов (клемм).

Для проведения подключения изделия сетевая проводка потребителя должна иметь устройство для разрыва цепей фазного и нулевого проводников питания и заземляющий контакт.

Основной заземляющий контакт стабилизатора размещен в розетке изделия или в клеммной колодке (дополнительные заземляющие контакты в изделии отсутствуют).

Общая потребляемая мощность нагрузок, подключаемых к изделию, не должна превышать указанную номинальную мощность (см. таблицу 2). Обратите особое внимание на изменение диапазона входного напряжения при изменении мощности нагрузки, а так же пусковые токи нагрузки, подключаемой к стабилизатору.

ЗАПРЕЩАЕТСЯ:

- работа изделия без заземления;
- работа изделия в помещении с взрывоопасной или химически активной средой, в условиях воздействия капель или брызг на корпус, а также на открытых (вне помещения) площадках;
- эксплуатация изделия, когда его корпус накрыт каким-либо материалом, или на нем либо рядом с ним размещены какие-либо приборы и предметы, закрывающие вентиляционные отверстия в корпусе;
- эксплуатация изделия при наличии деформации деталей корпуса, появлении дыма или запаха, характерного для горячей изоляции, появлении повышенного шума или вибрации;
- изменение местоположения подключенного и работающего изделия.

Внимание! Не допускается установка изделия в местах, не обеспечивающих воздухообмена, достаточного для естественного охлаждения нагреваемых частей стабилизатора, а также на расстоянии ближе 1 м к отопительным системам.

Внимание! Не допускайте попадания внутрь изделия инородных предметов и различных жидкостей, в том числе и через вентиляционные отверстия;

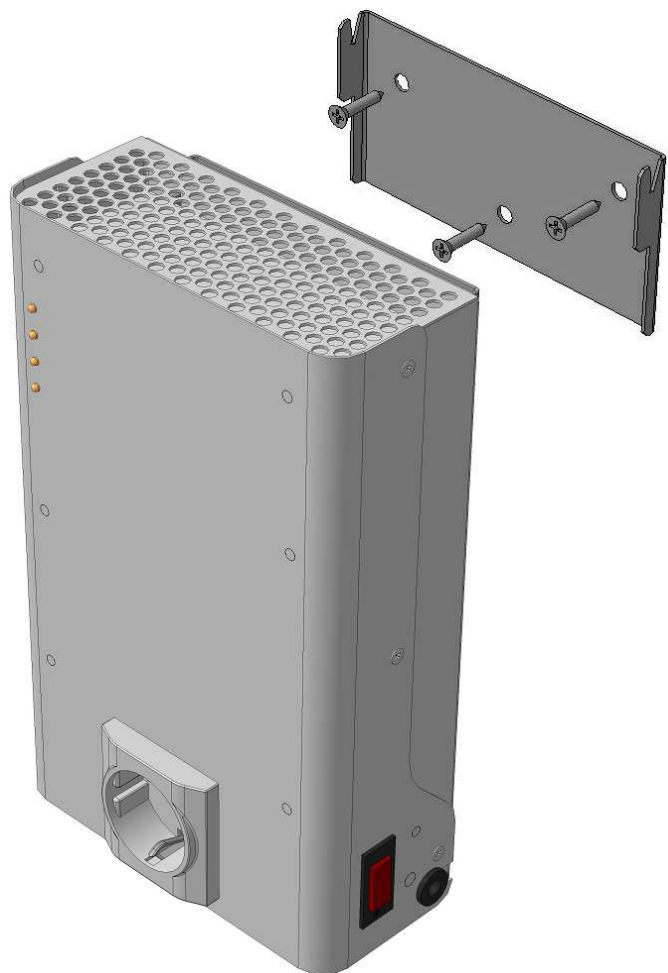
3.2 Порядок подключения изделия

1) Проверить комплектность изделия.

2) Проверить внешний вид корпуса, фронтальной, боковых и тыльной панелей, разъемов и клемм: они не должны иметь внешних повреждений. Запрещается эксплуатация поврежденного стабилизатора. При обнаружении повреждений необходимо доставить стабилизатор на завод-изготовитель или в сервисный центр.

3) Установите стабилизатор в помещении с соответствующими условиями эксплуатации (см. таблицу 2). Располагайте его так, чтобы воздушный поток мог свободно циркулировать вокруг корпуса и через него. Размещайте оборудование вдали от воды, легковоспламеняющихся жидкостей, газов и агрессивных сред.

Порядок крепления изделия к стене показаны на рисунке 5.



а) ИнСтаб IS350, ИнСтаб IS550



б) ИнСтаб IS1000 и ИнСтаб IS1500



в) ИнСтаб IS2500 и ИнСтаб IS3500

Рисунок 5 - Крепление стабилизатора к стене

4) Подключите стабилизатор к питающей сети переменного тока.

ВНИМАНИЕ! Все монтажные работы производятся при отключенном напряжении сети переменного тока 220 В, 50 Гц.

Подключение входной сети переменного напряжения осуществляется вилкой сетевой кабельной (для моделей: ИнСтаб IS350, ИнСтаб IS550, ИнСтаб IS1000, ИнСтаб IS1500) либо с помощью клеммной колодки «Вход РЕ-L-N» (для моделей: ИнСтаб IS2500 и ИнСтаб IS3500 – см. рисунок 6).

Рекомендованное сечение кабеля для подключения входной сети к стабилизатору ИнСтаб IS2500 и ИнСтаб IS3500 – 4 мм².

ВНИМАНИЕ! При подключении газового котла к стабилизаторам ИнСтаб необходимо строго соблюдать фазность подключения! В случае если после подключения к стабилизатору газовый котел не запускается, необходимо вытащить вилку стабилизатора из розетки и перевернуть.

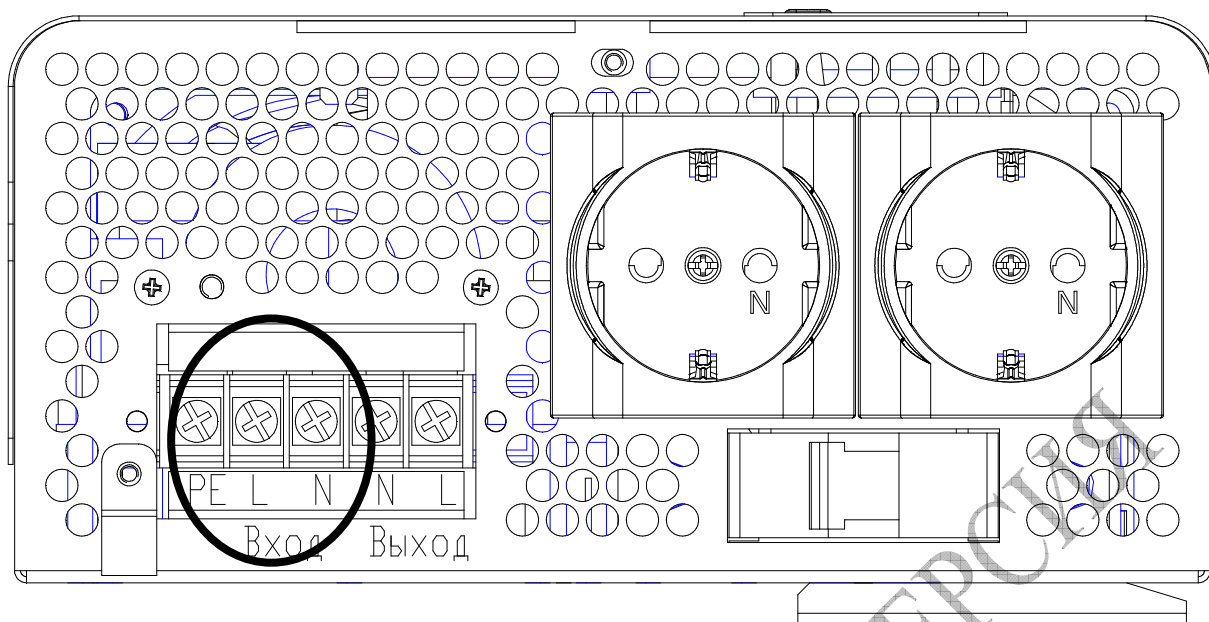


Рисунок 6 – Стабилизатор ИнСтаб IS2500 и ИнСтаб IS3500.
Клеммная колодка «Вход PE-L-N»

5) После окончания монтажных работ проверьте правильность подключения и подайте на стабилизатор напряжение питающей сети. Переведите выключатель «СЕТЬ» в положение «ВКЛ (I)».

б) На стабилизаторе загорятся и погаснут индикаторы:

- для модели **ИнСтаб IS350, ИнСтаб IS550** - индикаторы «Норма», «Перегрев/ Перегрузка», « $U > 310 \text{ В}$ », « $U < 90 \text{ В}$ »;

- для моделей **ИнСтаб IS1000, ИнСтаб IS1500, ИнСтаб IS2500, ИнСтаб IS3500** «» и «».

Затем индикатор «Норма» загорится зеленым светом.

7) Для моделей **ИнСтаб IS1000, ИнСтаб IS1500, ИнСтаб IS2500, ИнСтаб IS3500** на ЖК-дисплее высветятся данные о состоянии входного и выходного напряжений.

8) Переведите выключатель «СЕТЬ» в положении «ВЫКЛ (0)». Все индикаторы погаснут, вентиляторы перестанут вращаться. Убедившись в отсутствии напряжения на выходе стабилизатора, подключите нагрузку.

9) Подключение к стабилизатору нагрузки осуществляется:

9.1) для моделей **ИнСтаб IS350, ИнСтаб IS550, ИнСтаб IS1000, ИнСтаб IS1500** к розеткам «Выход ~220В», расположенным на лицевой (для моделей ИнСтаб IS350, ИнСтаб IS550) и боковой панелях стабилизатора (либо на верхней части корпуса стабилизатора, в зависимости от конструктивной модификации);

9.2) для моделей **ИнСтаб IS2500 и ИнСтаб IS3500** к розеткам «Выход ~220В», расположенным на боковой панели стабилизатора, а так же к клеммной колодке «Выход N-L» (см. рисунок 7).

ВНИМАНИЕ! При подключении нагрузки к клеммной колодке и/или розеткам обращайте внимание на суммарную мощность подключаемой нагрузки: она не должна превышать номинальную мощность стабилизатора.

Рекомендованное сечение кабеля для подключения нагрузки к стабилизатору ИнСтаб IS2500 и ИнСтаб IS3500 – 4 мм².

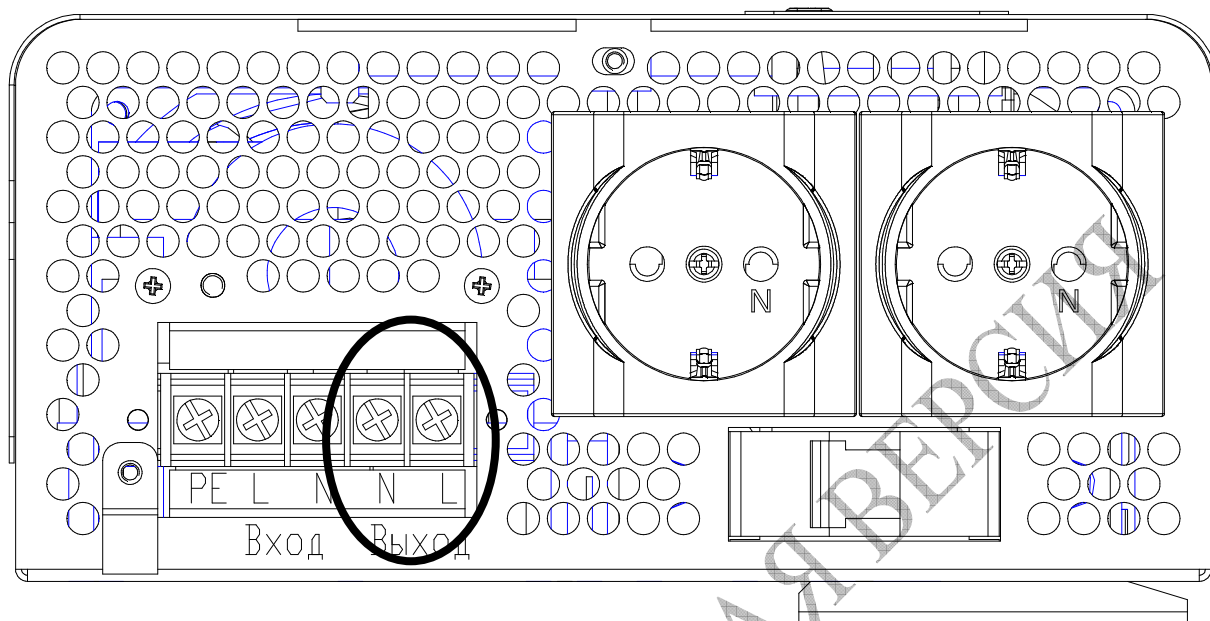


Рисунок 7 – Стабилизатор ИнСтаб IS2500 и ИнСтаб IS3500.

Клеммная колодка «Выход – N-L»

10) Переведи выключатель «СЕТЬ» в положение «ВКЛ (I)». Проконтролируйте величину нагрузки стабилизатора (на дисплее или индикаторах) и убедитесь в отсутствии перегрузки. Стабилизатор готов к эксплуатации.

4 ВОЗМОЖНЫЕ НЕИСПРАВНОСТИ

Описание индикации стабилизатора Штиль ИнСтаб IS350/ ИнСтаб IS550 во внештатных режимах работы приведено в таблице 3.

Таблица 3 - Описание индикации стабилизатора ИнСтаб IS350/ ИнСтаб IS550 во внештатных режимах работы

Вид внештатного режима работы:	Поведение стабилизатора:	Индикация:
Длительная перегрузка или короткое замыкание	1. Отключение нагрузки.	Гаснет светодиод «Норма», загорается светодиод «Перегрузка/Перегрев»
	2. Ожидание 30с.	Горит светодиод «Перегрузка/Перегрев»
	3. Подключение нагрузки.	Гаснет светодиод «Перегрузка/Перегрев», загорается светодиод «Норма»
ВНИМАНИЕ! Если длительная перегрузка (или короткое замыкание) не снято, то процедура повторяется.		
Перегрев	1. Отключение нагрузки.	Гаснет светодиод «Норма», мигает светодиод «Перегрузка/Перегрев»
	2. Ожидание охлаждения.	Гаснет светодиод «Перегрузка/Перегрев», загорается светодиод «Норма»
	3. Подключение нагрузки.	Гаснет светодиод «Перегрузка/Перегрев», загорается светодиод «Норма»
ВНИМАНИЕ! Если перегрев не ликвидирован, то процедура повторяется.		
Защита от повышенного напряжения	1. Отключение нагрузки.	Гаснет светодиод «Норма»
	2. Ожидание нормализации напряжения.	Горит светодиод «Uвх >310»
	3. Подключение нагрузки.	Гаснет светодиод «Uвх >310», загорается светодиод «Норма»
Защита от пониженного напряжения	1. Отключение нагрузки.	Гаснет светодиод «Норма»
	2. Ожидание нормализации напряжения	Горит светодиод «Uвх <90»
	3. Подключение нагрузки.	Гаснет светодиод «Uвх <90», загорается светодиод «Норма»
Внутренняя неисправность	Отключение нагрузки.	Не горит ни один светодиод
ВНИМАНИЕ! Рекомендуется обесточить стабилизатор и обратиться в сервисную службу.		

Описание индикации стабилизатора Штиль ИнСтаб IS1000/ ИнСтаб IS1500/ ИнСтаб IS2500 /ИнСтаб IS3500 во внештатных режимах работы приведено в таблице 4.

Таблица 4 - Описание индикации стабилизатора ИнСтаб IS1000/ ИнСтаб IS1500/ ИнСтаб IS2500 /ИнСтаб IS3500 во внештатных режимах работы

Вид внештатного режима работы:	Поведение стабилизатора:	Индикация:
Длительная перегрузка или короткое замыкание	1. Отключение нагрузки, если сеть не в норме или переход на питание от сети, если в норме.	При отключении нагрузки гаснет светодиод «Норма», при переходе на питание от сети мигает светодиод «Норма»
	2. Ожидание 30с.	Горит светодиод «Авария». На ЖК-дисплее отображается надпись «Перегрузка»
	3. Подключение нагрузки.	Гаснет светодиод «Авария», загорается светодиод «Норма»
ВНИМАНИЕ! Если длительная перегрузка (или короткое замыкание) не снято, то процедура повторяется.		
Перегрев	1. Отключение нагрузки, если сеть не в норме или переход на питание от сети, если в норме.	При отключении нагрузки гаснет светодиод «Норма», при переходе на питание от сети мигает светодиод «Норма»
	2. Ожидание охлаждения.	Горит светодиод «Авария». На ЖК-дисплее отображается надпись «Перегрев»
	3. Подключение нагрузки.	Гаснет светодиод «Авария», загорается светодиод «Норма»
ВНИМАНИЕ! Если перегрев не ликвидирован, то процедура повторяется.		
Защита от повышенного напряжения	1. Отключение нагрузки.	Гаснет светодиод «Норма»
	2. Ожидание нормализации напряжения.	Горит светодиод «Авария»
	3. Подключение нагрузки.	Гаснет светодиод «Авария», загорается светодиод «Норма»
Защита от пониженного напряжения	1. Отключение нагрузки.	Гаснет светодиод «Норма»
	2. Ожидание нормализации напряжения	Горит светодиод «Авария»
	3. Подключение нагрузки.	Гаснет светодиод «Авария», загорается светодиод «Норма»
Внутренняя неисправность	Отключение нагрузки, если сеть не в норме или переход на питание от сети, если в норме (при условии, что исправны цепи обеспечивающие питание от сети)	При отключении нагрузки гаснет светодиод «Норма», при переходе на питание от сети мигает светодиод «Норма», горит светодиод «Авария»
ВНИМАНИЕ! Рекомендуется обесточить стабилизатор и обратиться в сервисную службу.		

Перечень возможных неисправностей и методов их устранения приведен в таблице 5.

Таблица 5 - Перечень возможных неисправностей и методов их устранения




Признаки неисправности	Вероятные причины неисправности	Меры по устранению
<p>Светится индикатор «Перегрев/Перегрузка» ИЛИ Светится индикатор</p> <p>«  », шкала уровня загрузки на ЖК-дисплее заполнена. На ЖК-дисплее горит надпись «Перегрузка!»</p>	<p>1. Перегрузка стабилизатора. 2. Мощность нагрузки превышает номинальную мощность стабилизатора. 3. Пониженное входное напряжение со снижением мощности. 4. Превышены пусковые токи</p>	<p>Уменьшить мощность нагрузки или заменить стабилизатор на аналогичный с большей выходной мощностью Устранить причины перегрузки, отключив избыточные нагрузки</p>
	<p>5. Повторяющаяся перегрузка: режим стабилизации отключается из –за повторяющейся перегрузки 6 раз в течение 2-х минут</p>	<p>Перевести выключатель «СЕТЬ» в положение «ВЫКЛ (0)», а потом в положение «ВКЛ (I)», если после перезапуска стабилизатор не заработал в нормальном режиме, обратиться в сервисный центр</p>
<p>Светится индикатор «Перегрев/Перегрузка» ИЛИ Светится индикатор</p> <p>«  », шкала уровня загрузки в норме, на ЖК-дисплее горит надпись «Перегрев!»</p>	<p>1. Перегрев стабилизатора, возникает при нагреве внутренних узлов изделия свыше 80 °С. Внутренний преобразователь стабилизатора отключается.</p>	<p>Проверить вентиляцию стабилизатора</p>
	<p>2. Возможна недостаточная вентиляция изделия: закрыты вентиляционные отверстия, радиаторы охлаждения забиты скопившейся пылью</p>	
	<p>3. Высокая температура окружающей среды, прямые солнечные лучи</p>	<p>Обеспечить охлаждение воздуха в помещении со стабилизатором. Разместить стабилизатор в месте, защищенном от прямых солнечных лучей</p>
	<p>4. Неисправность вентилятора вследствие попадания в него посторонних предметов</p>	<p>Устранить посторонние предметы, прочистить вентилятор ВНИМАНИЕ! Данные действия производятся только при полностью отключенном стабилизаторе</p>
	<p>5. Износ вентилятора</p>	<p>Обратиться в сервисный центр для замены вентилятора</p>

Таблица 5 - Перечень возможных неисправностей и методов их устранения (продолжение)

Признаки неисправности	Вероятные причины неисправности	Меры по устранению
Светится индикатор «  », шкала уровня загрузки не светится	Короткое замыкание или авария внутреннего преобразователя с отключением нагрузки. Причинами являются: - многократное превышение допустимой мощности подключаемой нагрузки; - неисправность одной из нагрузок; - неисправность соединительных кабелей; - неисправность одного из узлов стабилизатора	Отключите все нагрузки. Перезапустите стабилизатор, выключив его и включив. Если включился режим стабилизации, подключите к стабилизатору заведомо исправную нагрузку, если не пропали признаки, неисправности обратитесь в сервисный центр

5 ТЕХНИЧЕСКОЕ ОБСЛУЖИВАНИЕ

5.1 Техническое обслуживание изделия

При периодическом техническом обслуживании (рекомендуется проводить ТО не реже одного раза в полгода) проверяйте следующие параметры:

- осмотр внешней поверхности стабилизатора на наличие пыли;
- осмотр монтажа и проверка крепления проводов и кабелей;
- осмотр крепления заземляющих контактов и проводов, отсутствие их коррозии;
- осмотр стабилизатора на отсутствие механических повреждений;
- осмотр вентиляторов (убедиться визуально и аудиально, что при включенном стабилизаторе вентиляторы вращаются (только для моделей **ИнСтаб IS1000, ИнСтаб IS1500, ИнСтаб IS2500, ИнСтаб IS3500**)).

5.2 Меры безопасности

ВНИМАНИЕ:

- СОБЛЮДАТЬ ОСОБУЮ ОСТОРОЖНОСТЬ ПРИ ПРОВЕДЕНИИ ТО;
- ОСУЩЕСТВЛЯТЬ ТЕХНИЧЕСКОЕ ОБСЛУЖИВАНИЕ ТОЛЬКО ПРИ ОТКЛЮЧЕННЫХ НАГРУЗКАХ ОТ СТАБИЛИЗАТОРА И ОТКЛЮЧЕННОМ СТАБИЛИЗАТОРЕ ОТ СЕТИ;
- ПРИ ЧИСТКЕ СОБЛЮДАТЬ ОСТОРОЖНОСТЬ, ЧТОБЫ НЕ НАРУШИТЬ ЦЕЛОСТНОСТЬ РАЗЪЕМОВ, АВТОМАТИЧЕСКИХ ВЫКЛЮЧАТЕЛЕЙ И СОЕДИНЕНИЙ!
- ДАЖЕ ПРИ ОТКЛЮЧЕНИИ ПИТАНИЯ ИЗДЕЛИЯ ОТ СЕТИ, КОНДЕНСАТОРЫ, НАХОДЯЩИЕСЯ ВНУТРИ КОРПУСА ИЗДЕЛИЯ, В ТЕЧЕНИЕ ДЛИТЕЛЬНОГО ВРЕМЕНИ ХРАНЯТ ОСТАТОЧНЫЙ ЗАРЯД, КОТОРЫЙ МОЖЕТ ВЫЗВАТЬ ПОРАЖЕНИЕ ЧЕЛОВЕКА ЭЛЕКТРИЧЕСКИМ ТОКОМ.
- ДЛЯ ПРОВЕДЕНИЯ ЛЮБЫХ РАБОТ ПО РЕМОНТУ СТАБИЛИЗАТОРА ОБРАЩАЙТЕСЬ В СЕРВИСНЫЙ ЦЕНТР.

Необходимо бережно обращаться со стабилизатором, нельзя подвергать его механическим повреждениям, воздействию жидкостей и грязи.

Запрещается эксплуатация стабилизатора, когда его корпус накрыт каким-либо материалом или на нем, либо рядом с ним, размещены какие-либо приборы и предметы, закрывающие вентиляционные отверстия в корпусе.

5.3 Текущий ремонт

Текущий ремонт стабилизатора может проводиться только квалифицированным персоналом, допущенным к данным работам предприятием-изготовителем либо авторизованным сервисным центром.

ВНИМАНИЕ! Для проведения подключения и ремонта изделия сетевая проводка потребителя должна иметь устройство для разрыва цепей фазного и нулевого проводников питания и заземляющий контакт.

6 ХРАНЕНИЕ И ТРАНСПОРТИРОВАНИЕ

6.1 Стабилизатор должен соответствовать требованиям технической документации после хранения в закрытых отапливаемых и вентилируемых хранилищах в упаковке в течение 12 месяцев при температуре окружающей среды от минус 40 °С до плюс 40 °С, среднемесячной относительной влажности 80% при плюс 20 °С.

6.2 Транспортирование стабилизатора должно проводиться в упаковке предприятия-изготовителя железнодорожным и автомобильным транспортом (в крытых вагонах, закрытых автомашинах, контейнерах) при температуре окружающей среды от минус 40 °С до плюс 40 °С и относительной влажности 80% при температуре плюс 25 °С.

Транспортирование в самолетах должно производиться в соответствии с правилами перевозки багажа и грузов по воздушным линиям.

6.3 После транспортирования или хранения изделия при отрицательных температурах перед включением необходимо выдержать его в указанных условиях эксплуатации не менее 8-ми часов.

7 ГАРАНТИИ ИЗГОТОВИТЕЛЯ

Предприятие-изготовитель гарантирует соответствие стабилизатора требованиям технических условий и сертификата при соблюдении потребителем условий транспортирования, хранения, монтажа и эксплуатации, предусмотренных в эксплуатационной документации.

Гарантийный срок эксплуатации стабилизатора – 24 месяца со дня продажи через розничную торговую сеть, но не более 36 месяцев со дня изготовления данного стабилизатора.

В течение гарантийного срока эксплуатации в случае нарушения работоспособности стабилизатора по вине предприятия-изготовителя потребитель имеет право на проведение гарантийного ремонта.

В гарантийный ремонт не принимаются изделия, имеющие трещины, следы ударов, механические повреждения, следы вмешательства в электрическую схему.

ВНИМАНИЕ! Повреждение пломбы на корпусе стабилизатора лишает гарантии.

8 ИЗГОТОВИТЕЛЬ

ООО «Штиль Энерго» г. Тула, ул. Городской пер., д.39
тел./факс (4872) 24-13-62, 24-13-63

E-mail: company@shtyl.ru, <http://www.shtyl.ru>